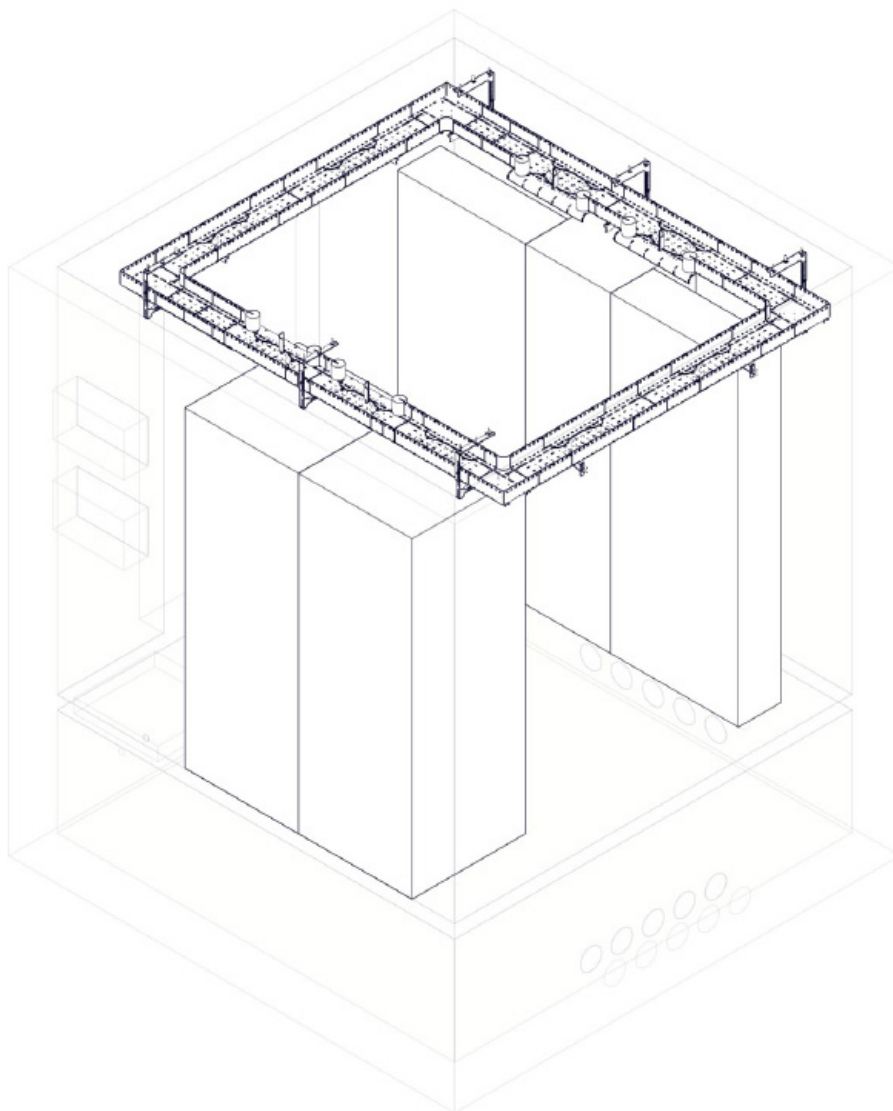
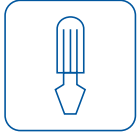


Montageanleitung

CCM FiberLANE FX



Sicherheitshinweise



Laser/LED-Strahlungen im nicht sichtbaren Spektrum möglich.

Bei unbekanntem Gefährdungsgrad der/durch Laser-/LED Strahlung niemals in offene Faserenden blicken.

Achtung!

Die Zuweisung des Gefährdungsgrades ist vom Anlagen-Einrichter/Betreiber der Kommunikationseinrichtung endgültig zu bestimmen und verantwortlich auszuweisen (z. B. Anbringen normgerechter Warnschilder nach DIN EN /IEC 60825-1, gültige Ausgabe, Beachtung der BGV B2 „Laserstrahlung“, gültige Ausgabe).

Bei Änderung der technischen Daten, die den Gefährdungsgrad beeinflussen, sind bei Notwendigkeit die Warnungen entsprechend anzupassen und Arbeitssicherheitsvorkehrungen zu treffen, siehe z.B. auch DIN EN/IEC 60825-2, gültige Ausgabe.

Haftungsausschluss

Die in diesem Dokument enthaltenen Angaben sind nach den technischen Regeln und nach bestem Wissen zutreffend und korrekt dargestellt. Diese stellen jedoch keine Zusicherung von Eigenschaften dar.

Bei Nichteinhaltung der in dieser Montageanleitung beschriebenen Vorgehensweise übernimmt Connect Com keine Haftung für entstandene Schäden.

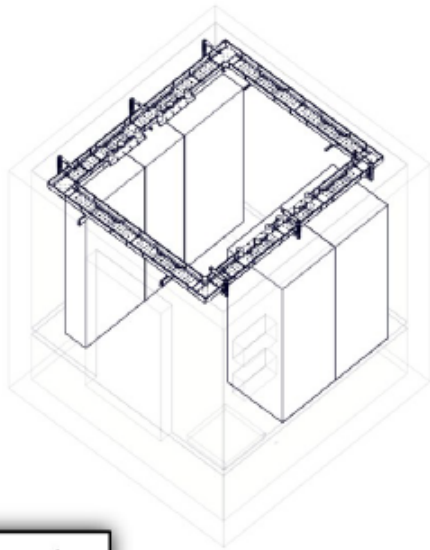
Inhaltsverzeichnis

Montagematerial

Montagematerial FiberLANE FX	4
------------------------------	---

Montageanleitung

1. Position Deckenwinkel	5
1.1 Zu den Netzwerkschränken	5
1.2 Zur Außenkante des FiberLANE-Systems	6
1.3 Abstand Deckenwinkel	7
2. Abstand Wandwinkel	8
3. Deckenwinkel ausrichten und montieren	9
4. Nivellieren	10
5. C-Schienen ablängen	11
6. C-Schienen verbinden	12
7. Elemente vormontieren	13
7.1 Blenden und Abgänge anbringen	14
7.2 Optional: Umlenkungen und Abschlussblende	15
7.3 Prüfen	16
8. Auf Deckenwinkel heben	17
9. Schritt 7. wiederholen gegenüber	18
10. Schritt 7. wiederholen auf Längsseiten	19
11. Justieren	20
12. Ecken verschrauben	21
13. Schiebemuttern einlegen und verschrauben	22



954115 / Deckenwinkel Set



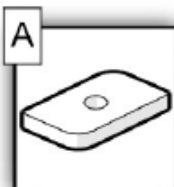
954116 / Wandwinkel Set



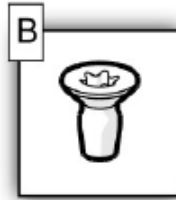
954134 / Schienenverbinder 2er Set



954133 / Profilschienen 2er Set



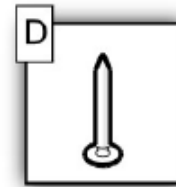
971591 / Gleitmutter M6



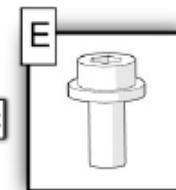
970781 / Schraube Senkkopf M4x8mm



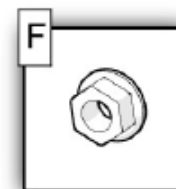
971009 / Senkkopfschraube M5x10



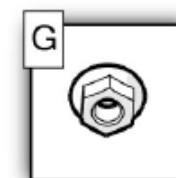
971225 / Spanlattenschraube 5x40



967316 / Innensechskantschraube M6x12



967244 / Sechskantmutter M6

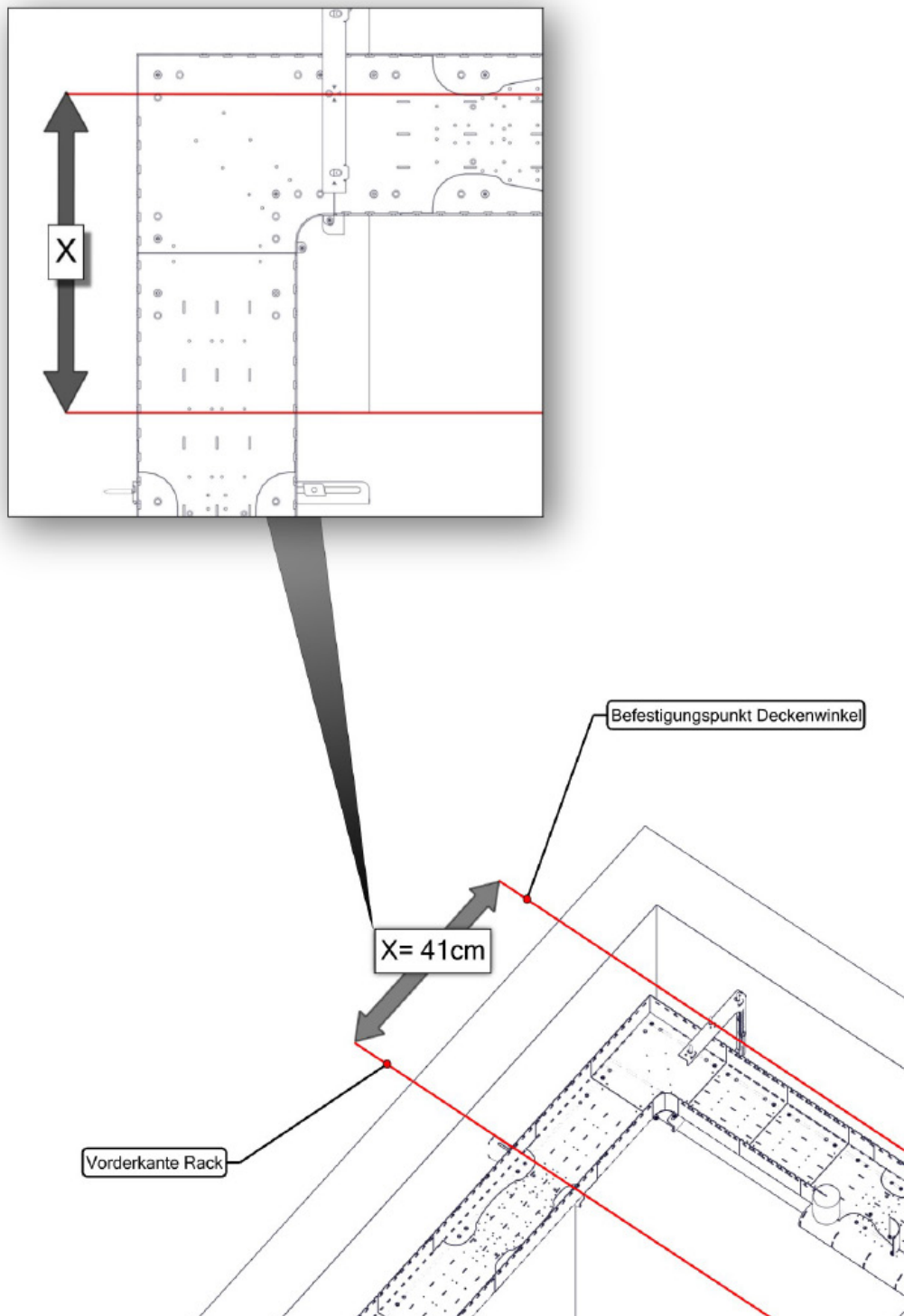


971227 / Sechskantmutter M5

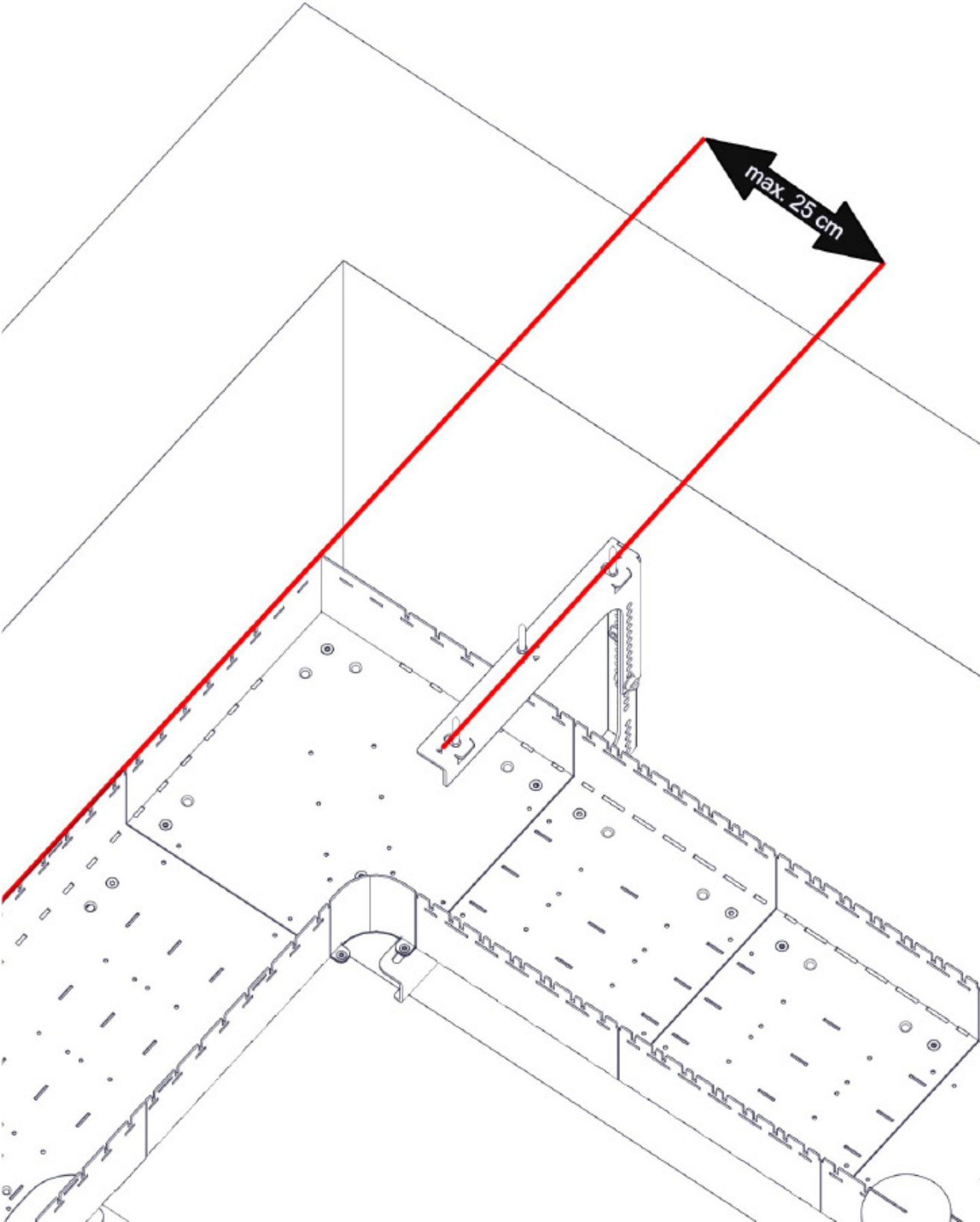


1. Position Deckenwinkel

1.1 Zu den Netzwerkschränken

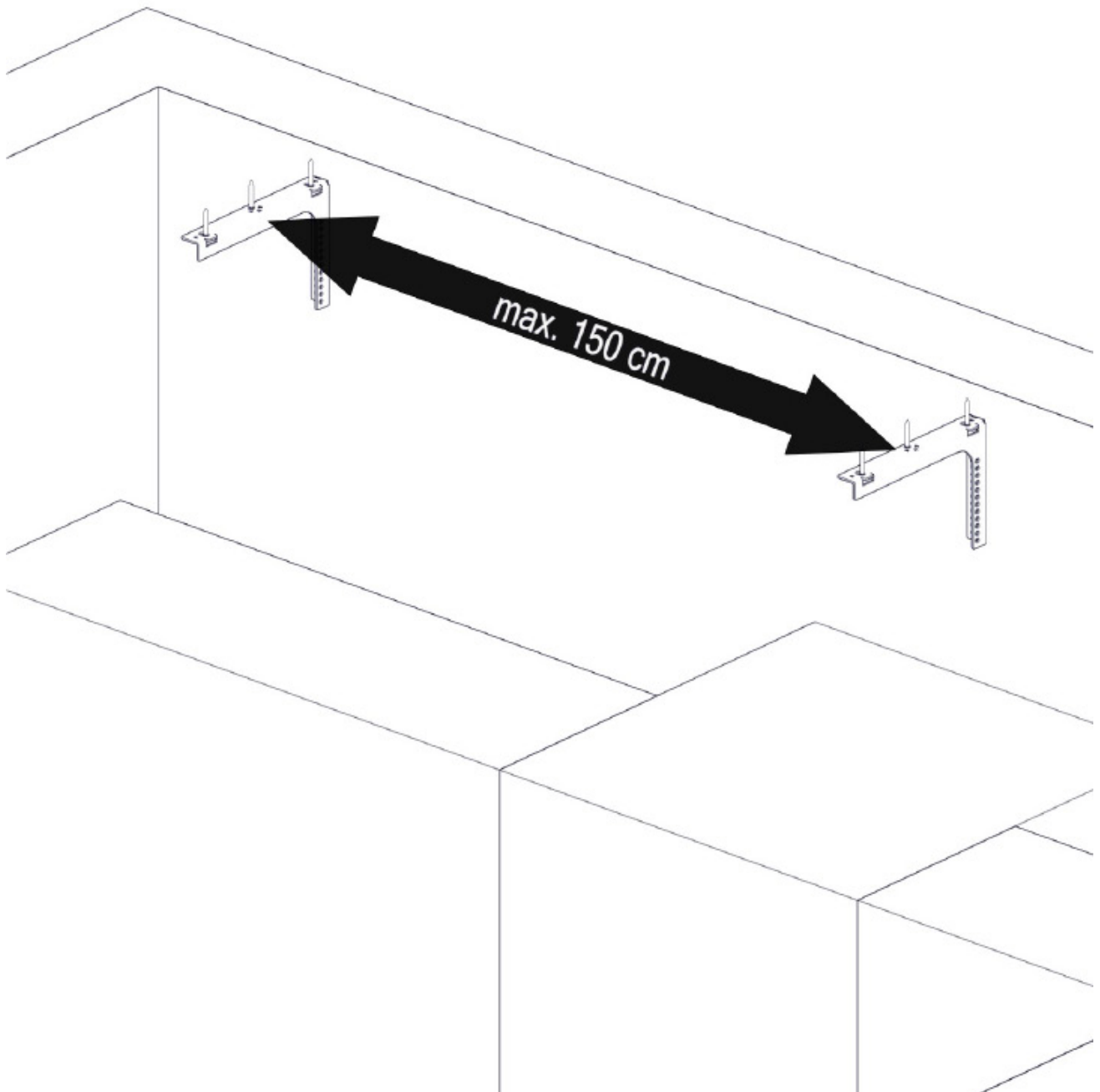


1. 2 Zur Außenkante des FiberLANE-Systems

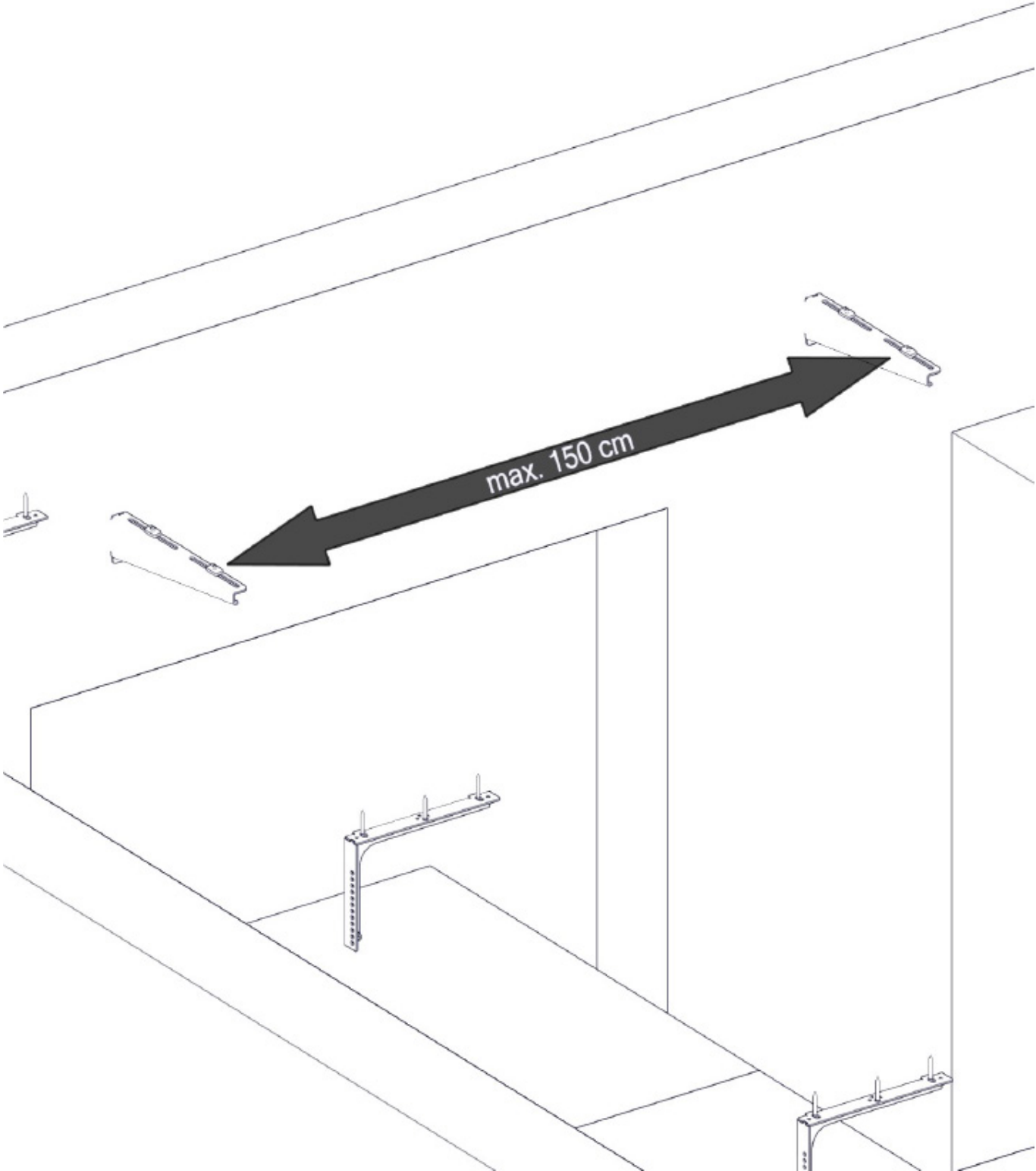




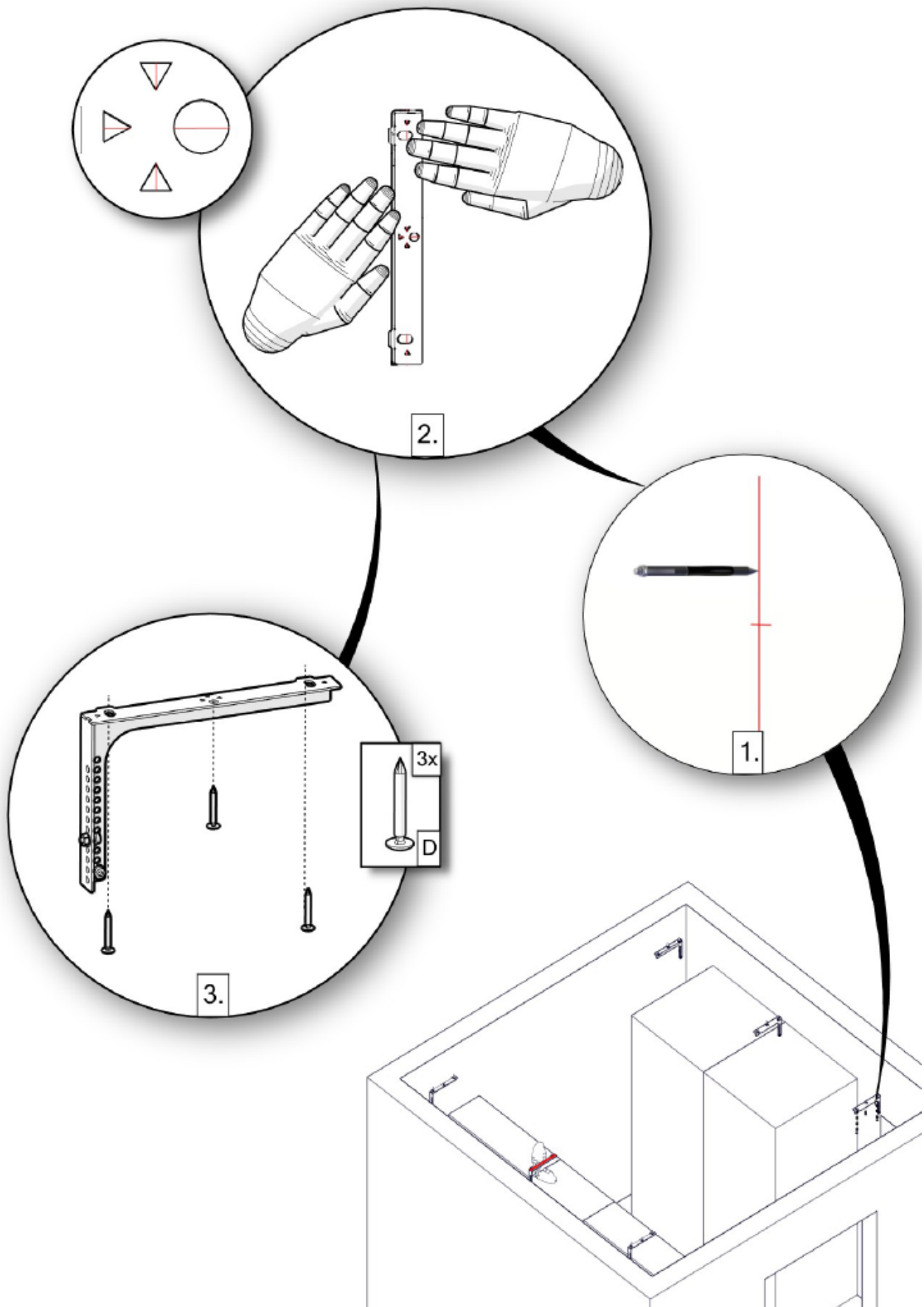
1. 3 Abstand Deckenwinkel



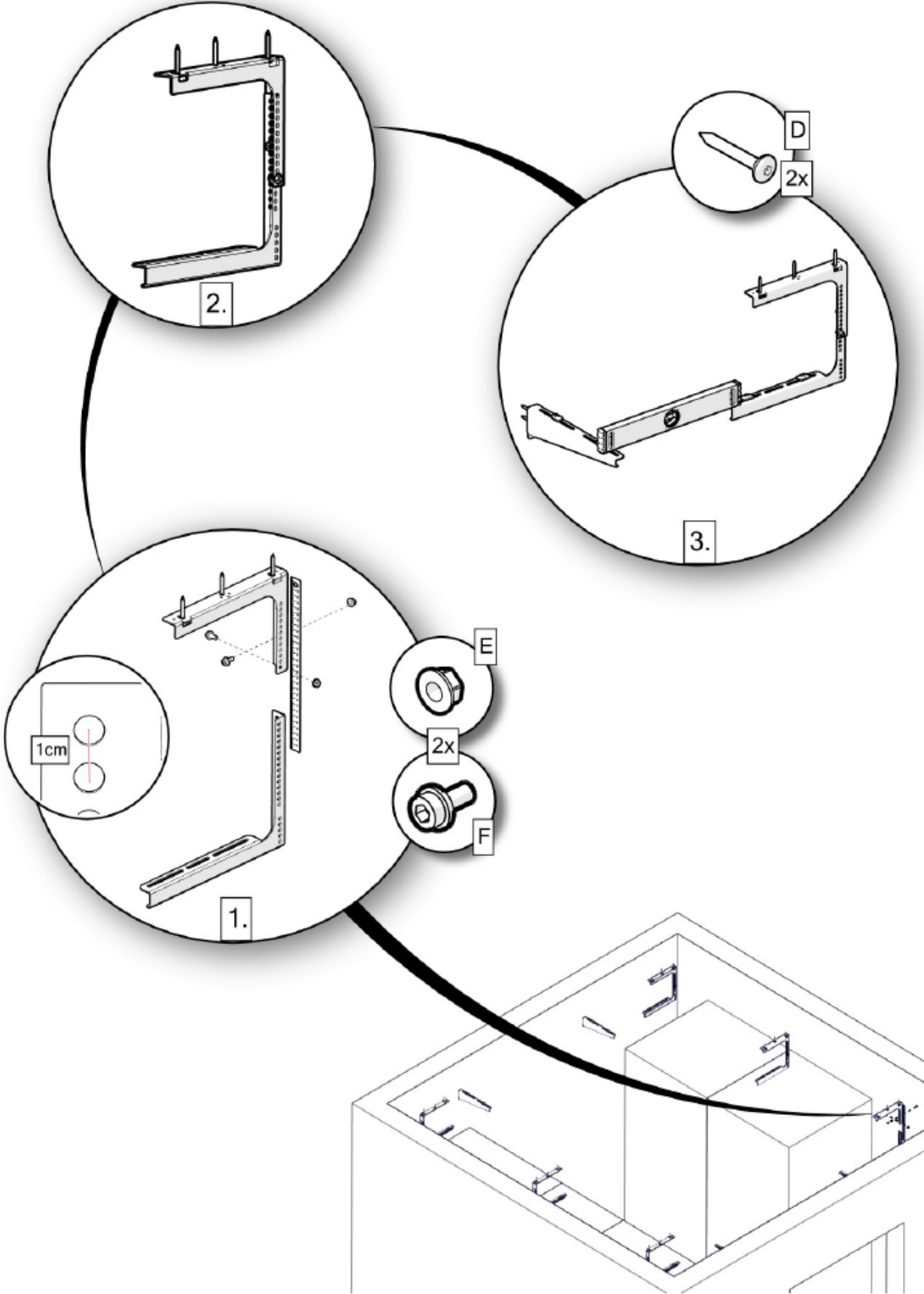
2. Abstand Wandwinkel



3. Deckenwinkel ausrichten und montieren

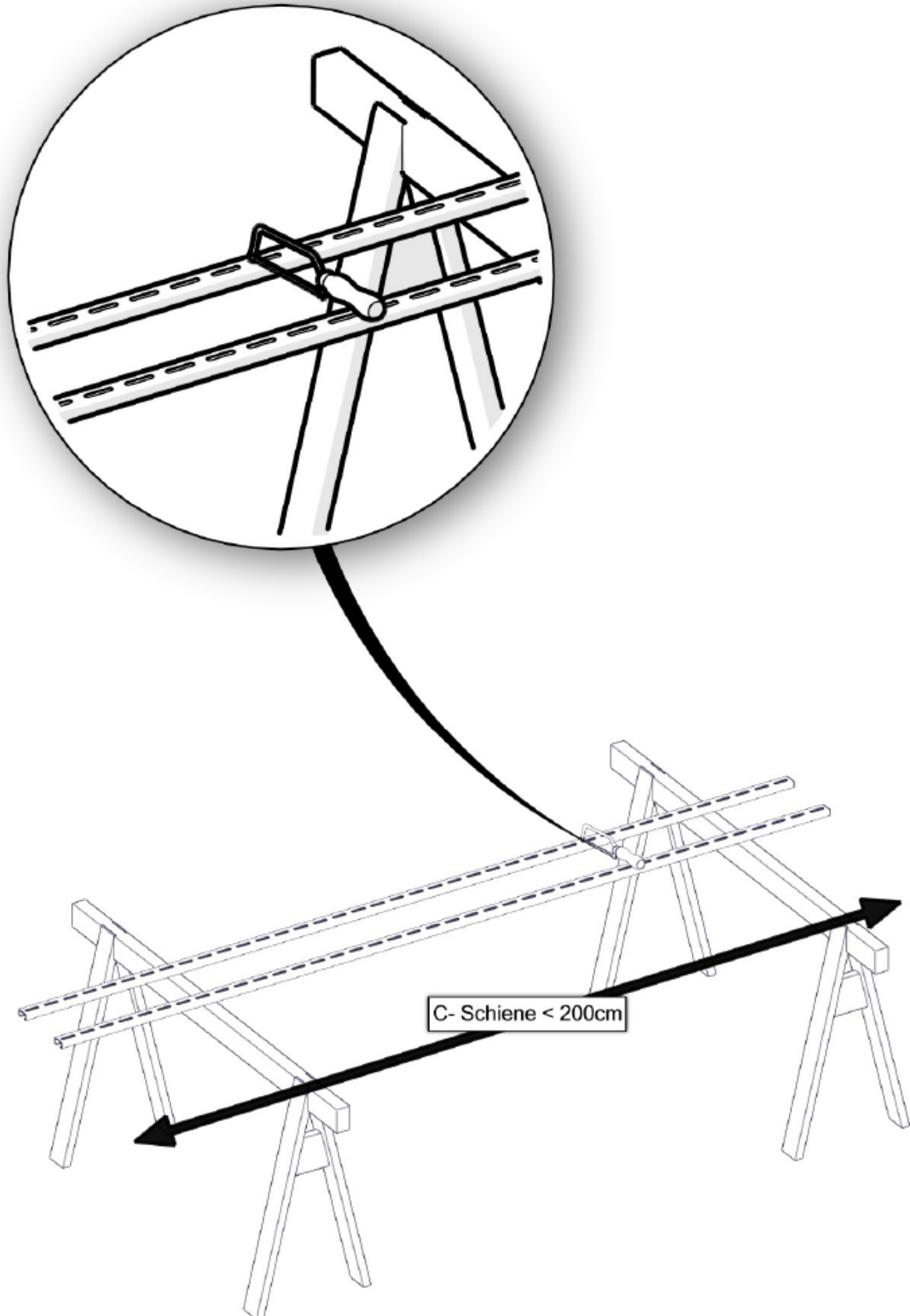


4. Nivellieren

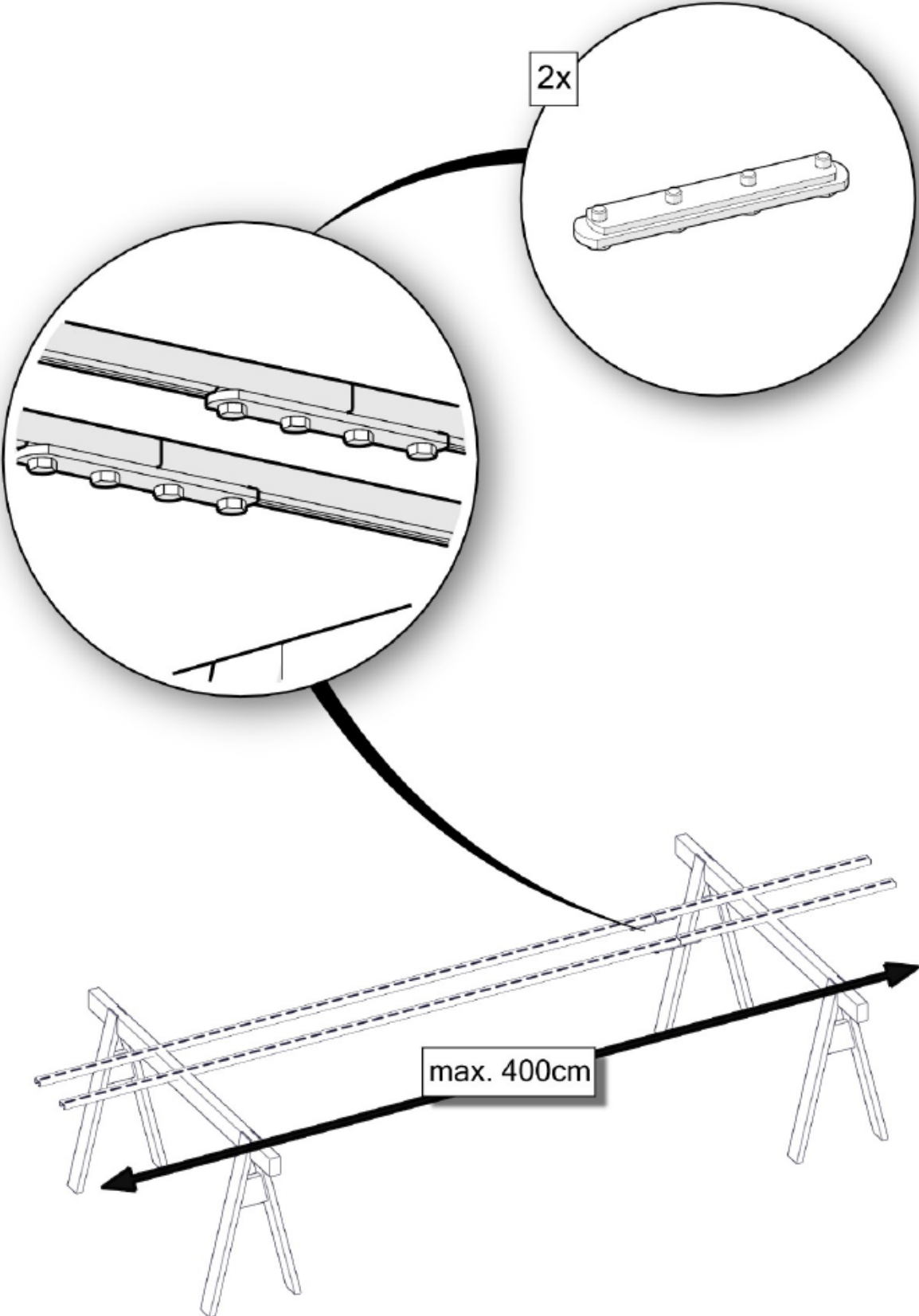




5. C-Schienen ablängen

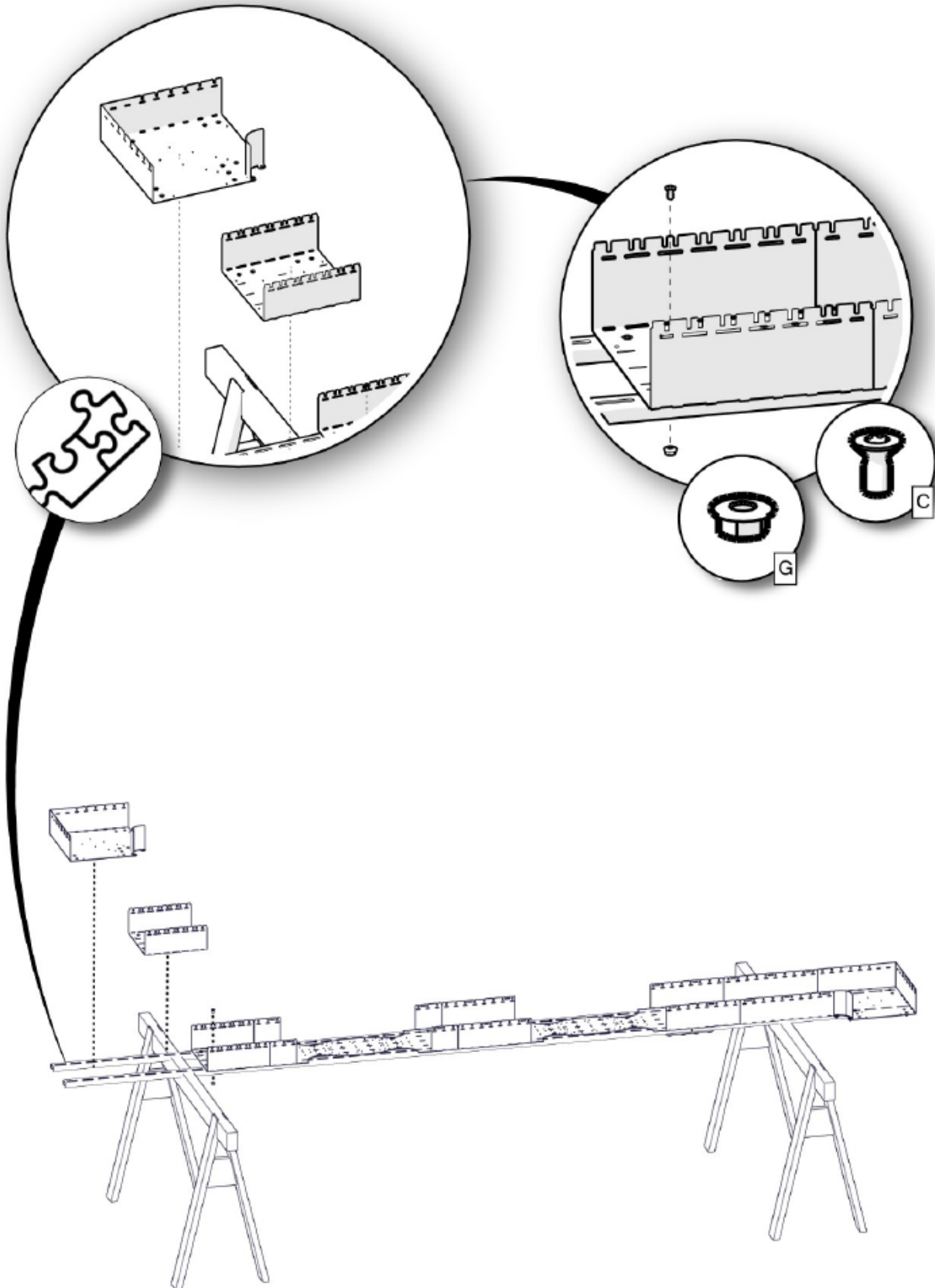


6. C-Schienen verbinden

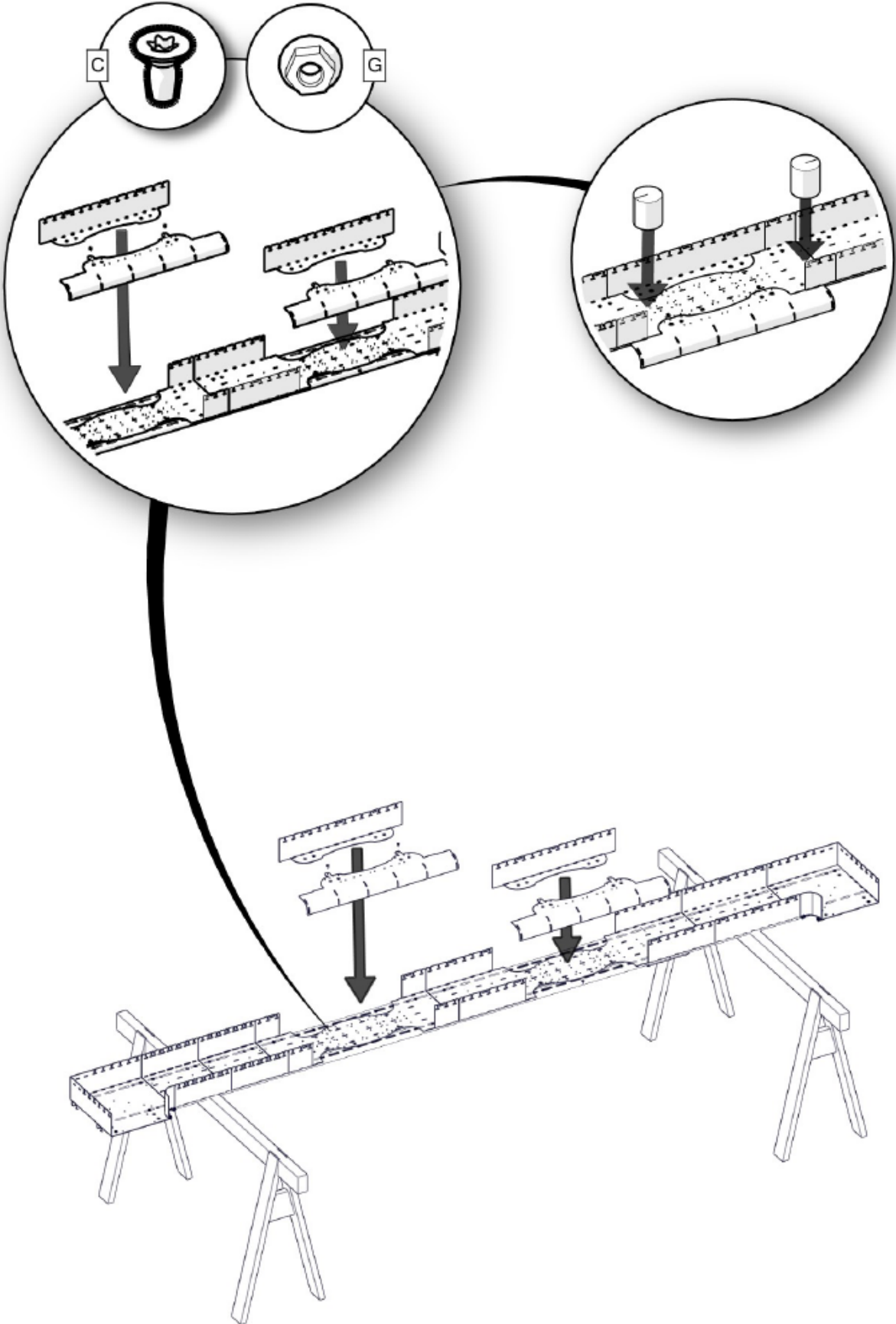




7. Elemente vormontieren

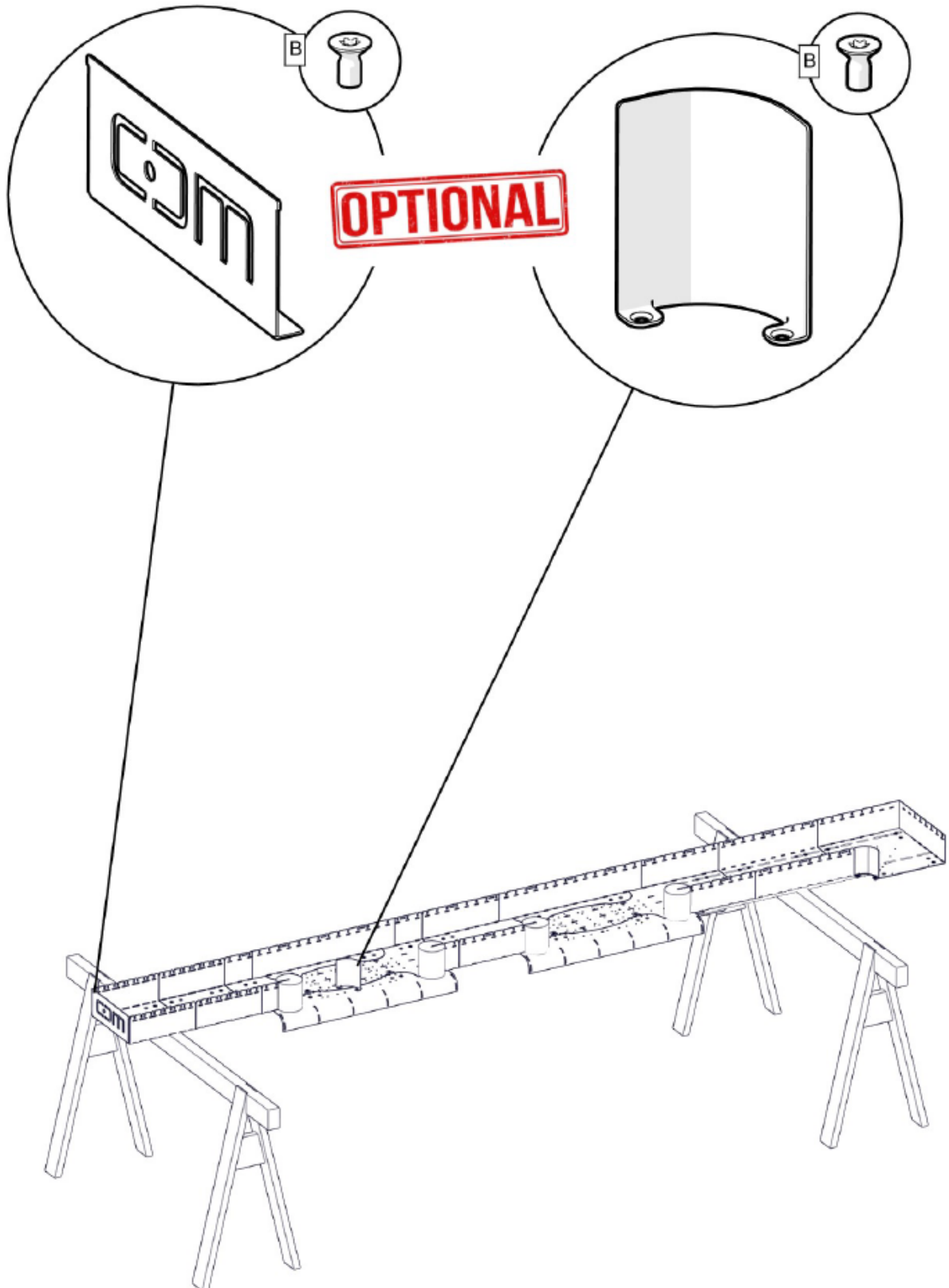


7. 1 Blenden und Abgänge anbringen

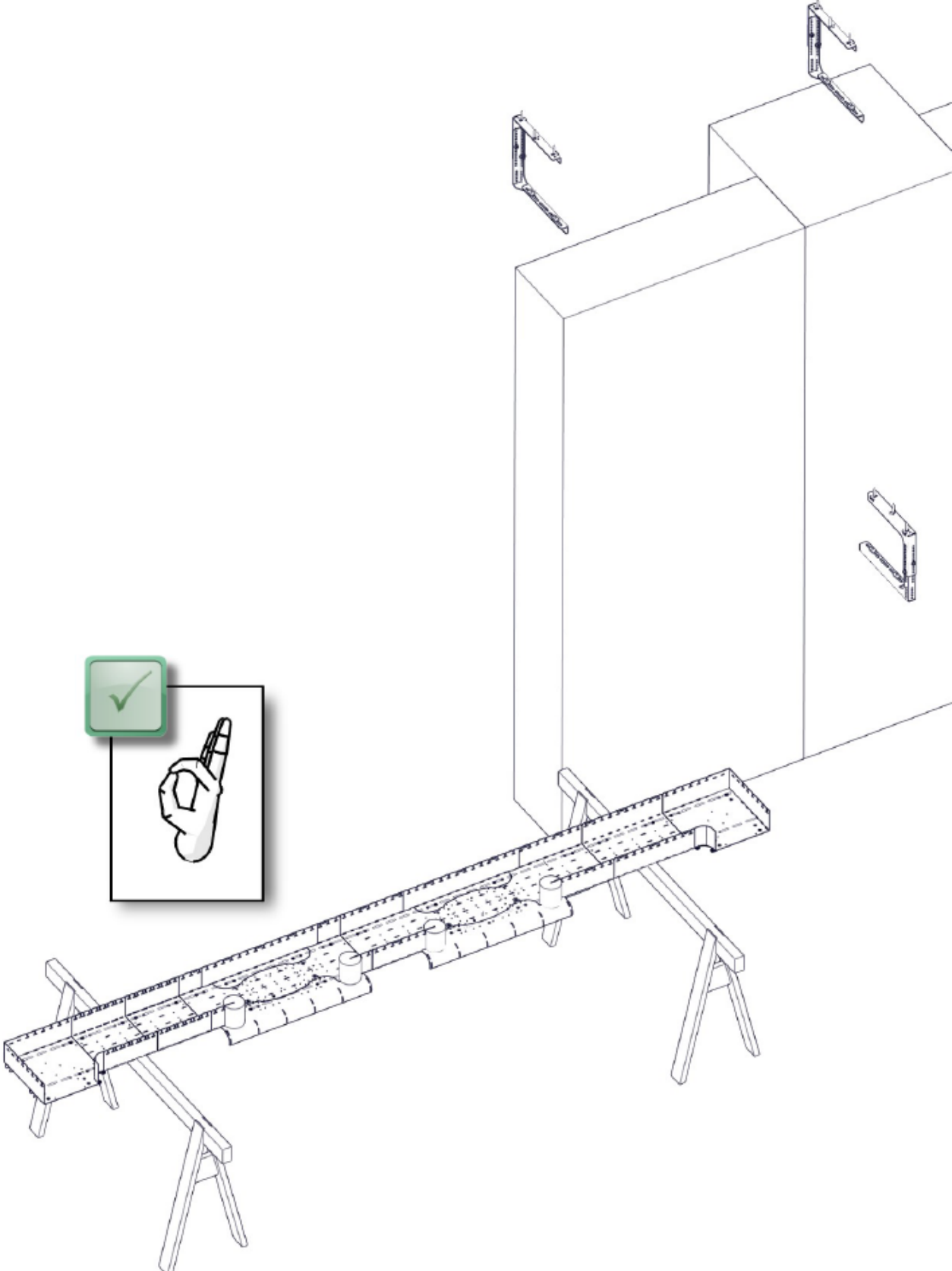




7. 2 Optional: Umlenkungen und Abschlussblende

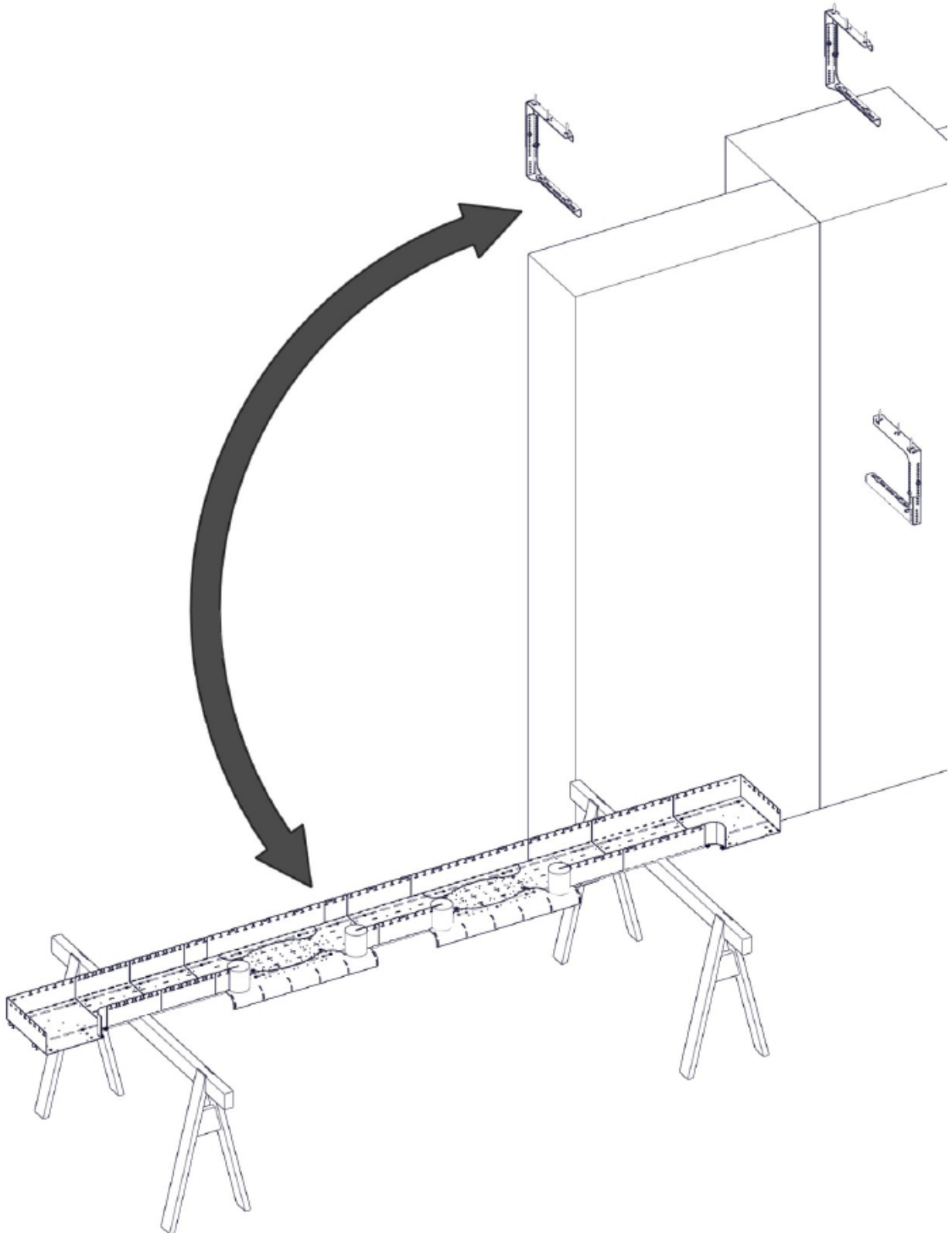


7.3 Prüfen

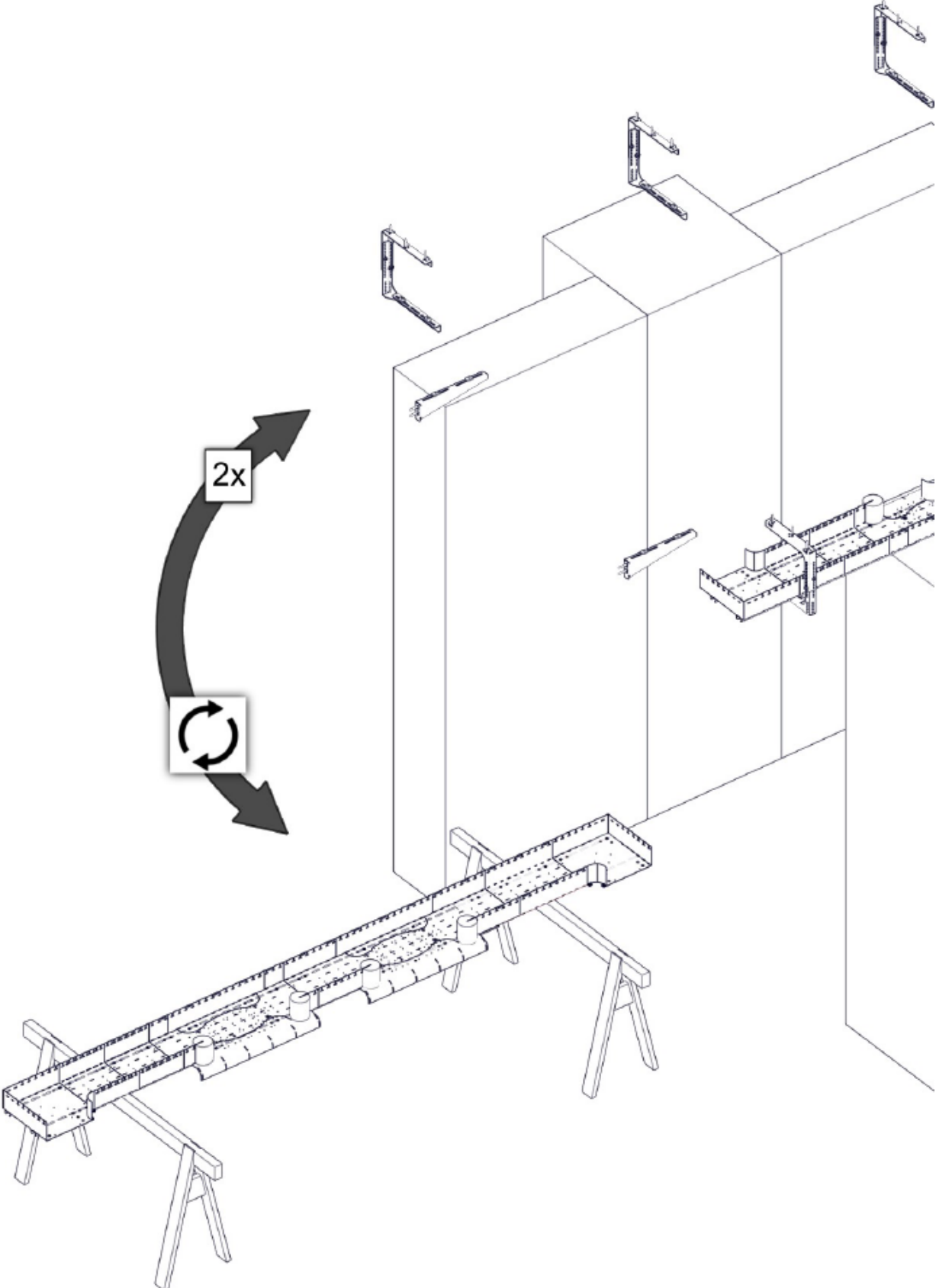




8. Auf Deckenwinkel heben

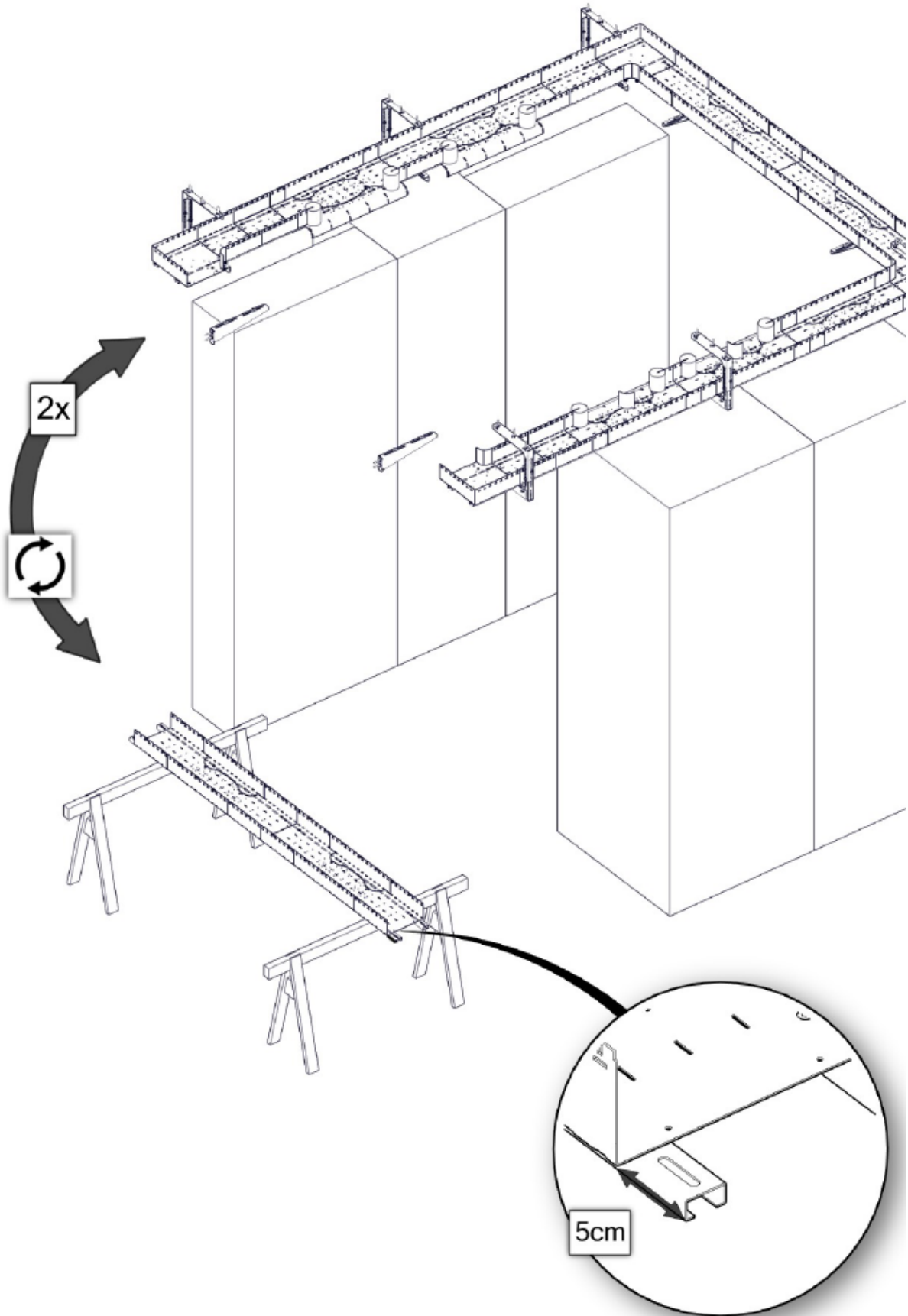


9. Schritt 7. wiederholen gegenüber

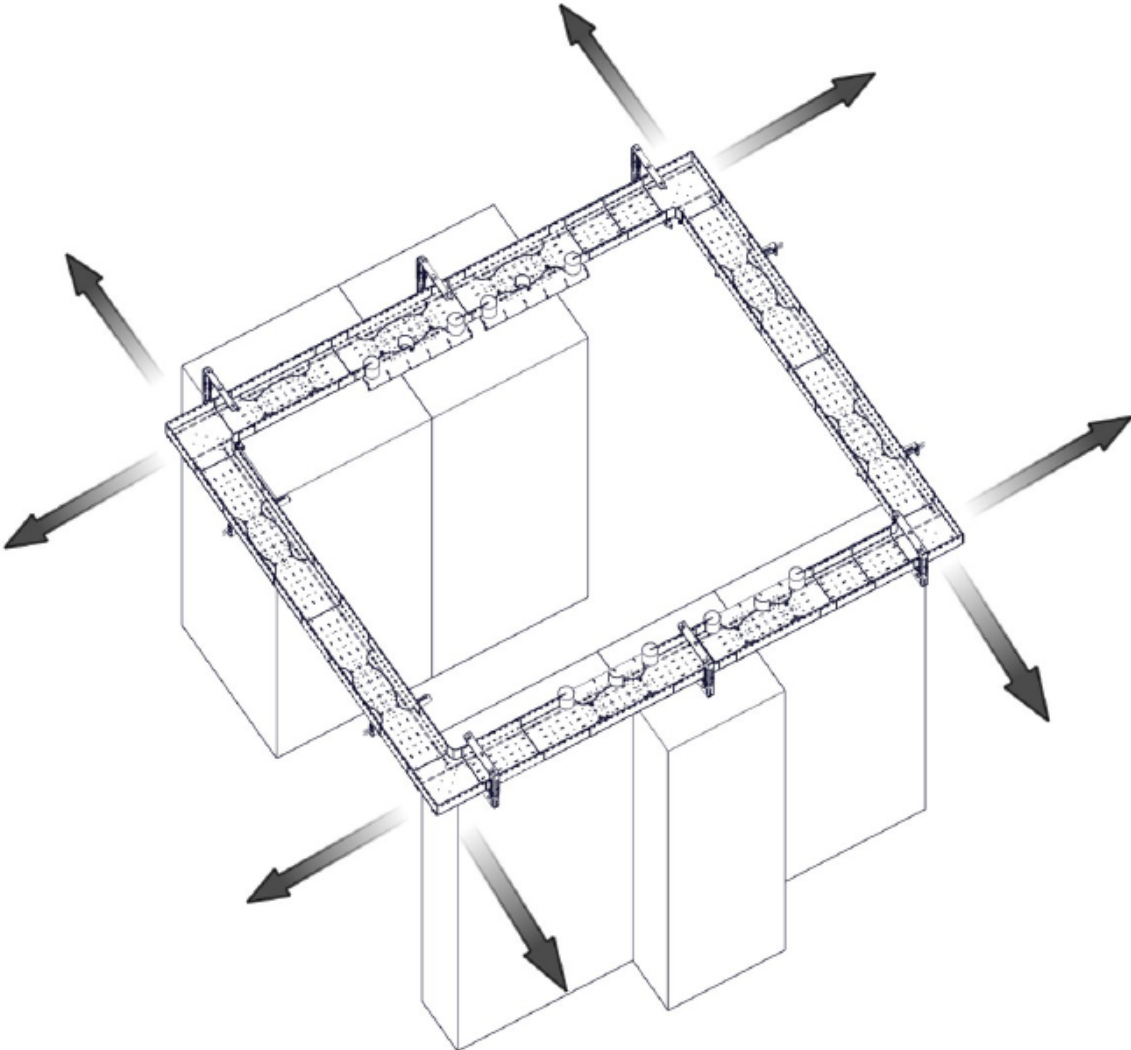




10. Schritt 7. wiederholen auf Längsseiten

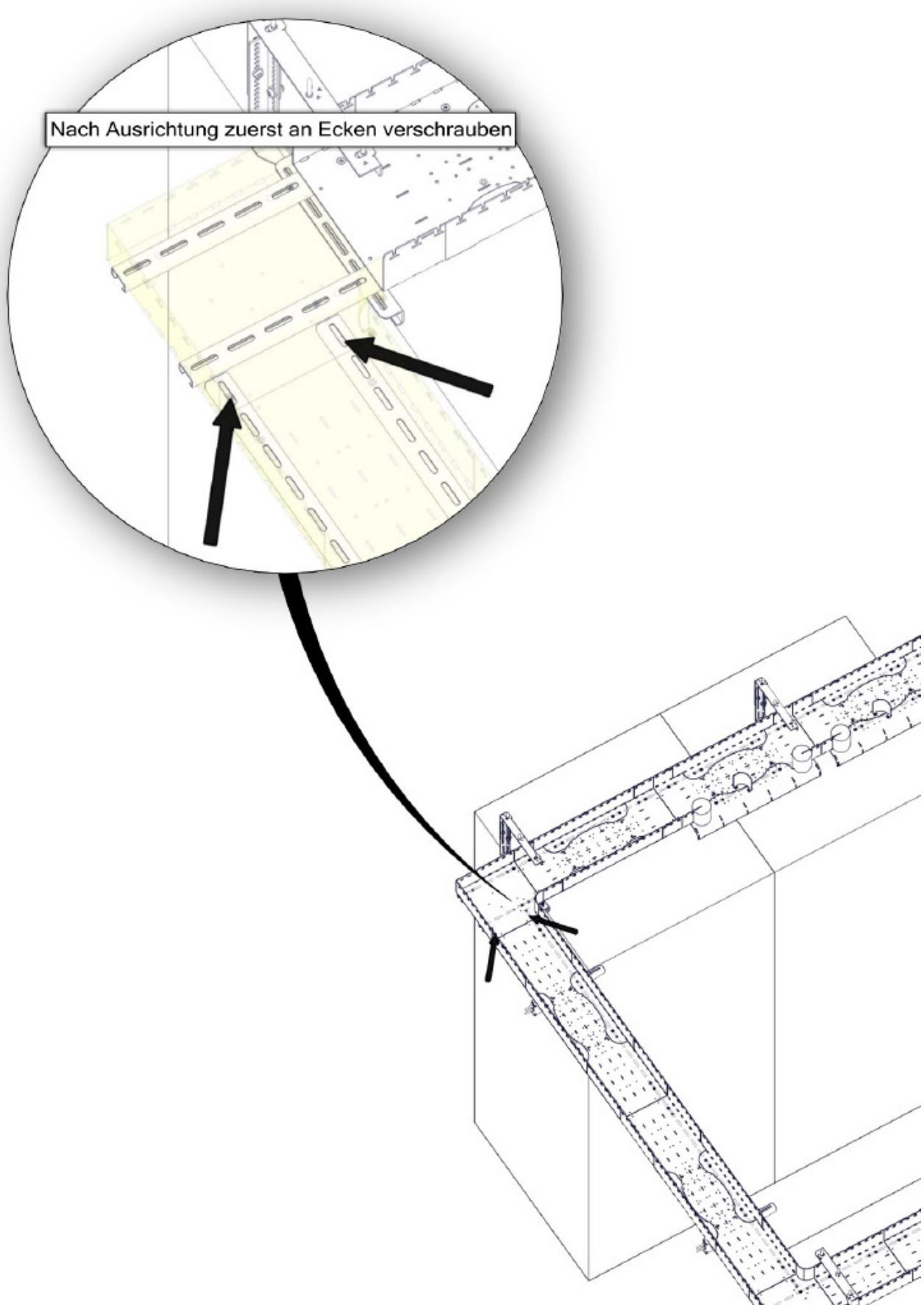


11. Justieren

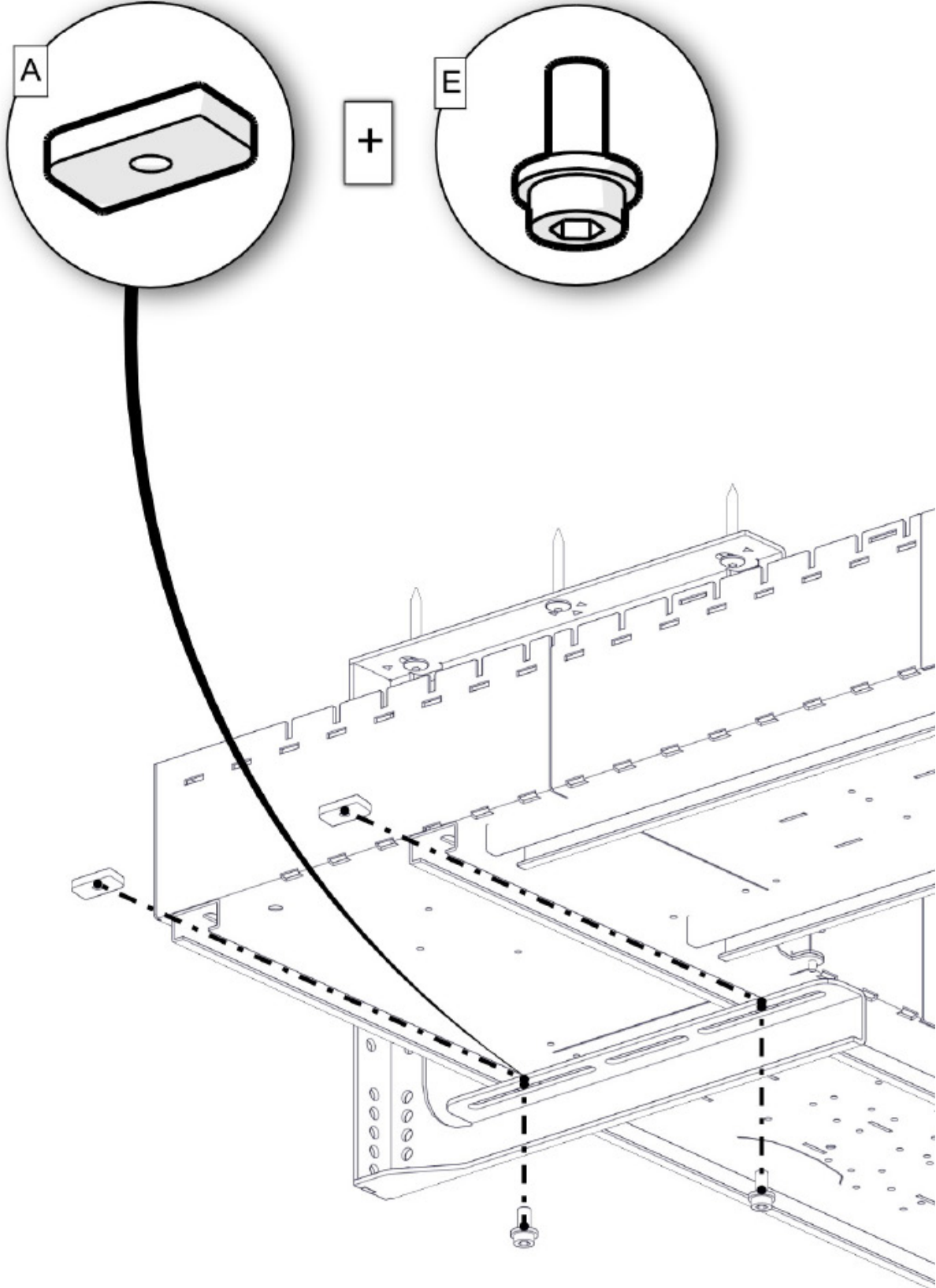




12. Ecken verschrauben



13. Schiebemutter einlegen und verschrauben





Connect Com AG
Wahligenstrasse 4A
6023 Rothenburg
Schweiz
+41 41 854 00 00
info@ccm.ch
www.ccm.ch

Connect Com SA
Route des Avouillons 30
1196 Gland
Suisse
+41 21 804 66 22
info@ccm.ch
www.ccm.ch

Connect Com GmbH
Stattmannstraße 40
72644 Oberboihingen
Deutschland
+49 7022 9607 100
info@connectcom.de
www.connectcom.de

