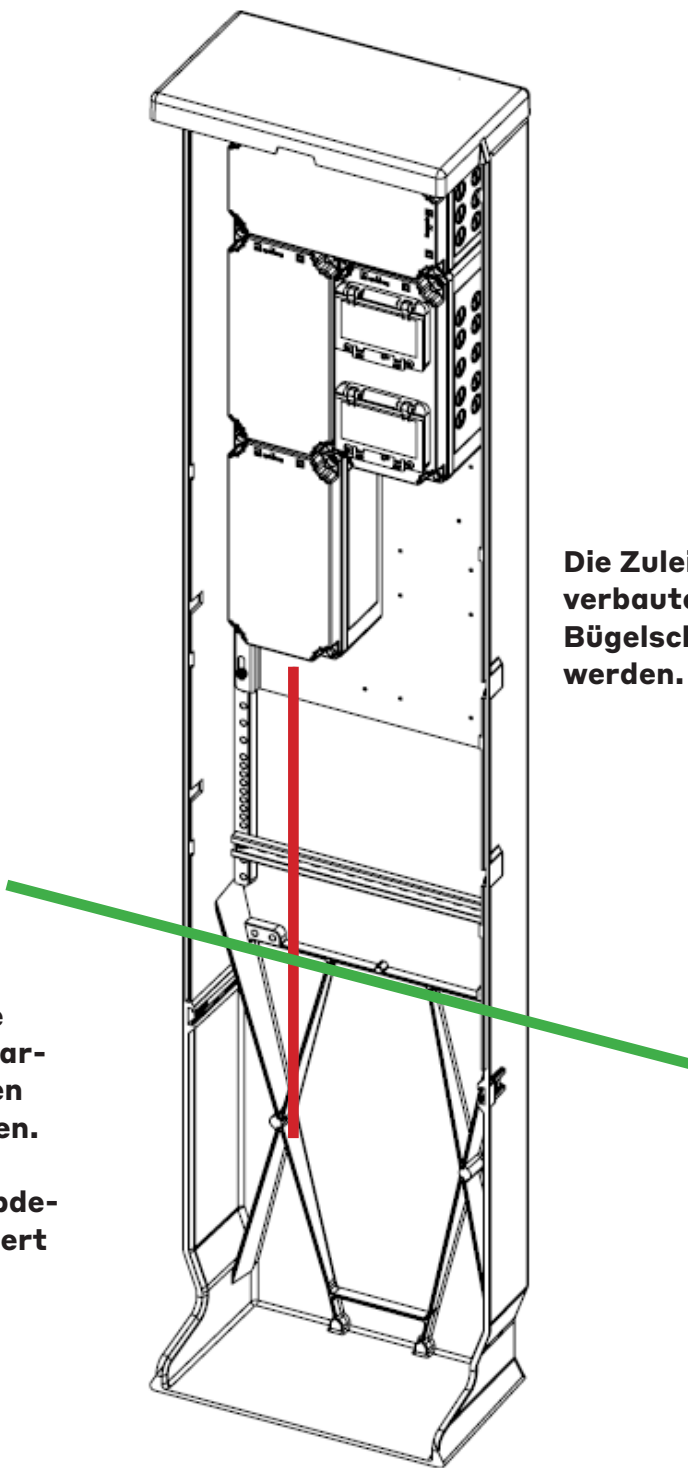
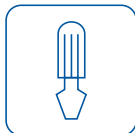


Montageanleitung

CCM Energieverteiler Säule



Die Energieverteilersäule muss bis zur seitlichen Markierung am Gehäuse in den Boden eingegraben werden.

Hierfür muss die erste Abdeckung an der Säule montiert sein.

Die Zuleitung muss an der verbauten C Schiene mit Bügelschellen abgefangen werden.